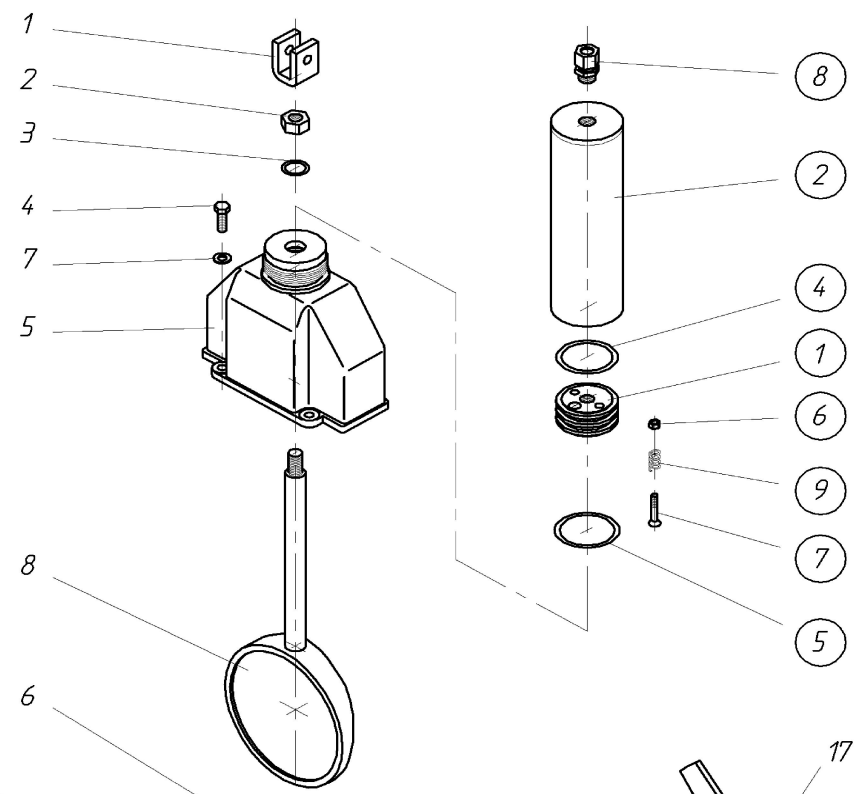


**SPARE PARTS LIST. LAU - BURU Gate valves. Hydraulic cylinder.**

<b>Ref.</b>	<b>Denomination</b>
02LA200001	N. 1. Pitchfork for 125/150/200 gate valves
02LA200002	N. 2. Nut for 125/150/200 gate valves
02LA200003	N. 3. O-Ring for 125/150/200 gate valves
02LA200004	N. 4. Screw for 125/150/200 gate valves
02LA125005	N. 5. Cover for 125 gate valves
02LA150005	N. 5. Cover for 150 gate valves
02LA200005	N. 5. Cover for 200 gate valves
02LA125006	N. 6. Paper gasket for 125 gate valves
02LA150006	N. 6. Paper gasket for 150 gate valves
02LA200006	N. 6. Paper gasket for 200 gate valves
02LA200007	N. 7. Washer for 125/150/200 gate valves
02LA125008	N. 8. Chisel for 125 gate valves
02LA150008	N. 8. Chisel for 150 gate valves
02LA151008	N. 8. Special chisel for 150 gate valves
02LA200008	N. 8. Chisel for 200 gate valve
02BU125009	N. 9. Body for BURU-125 gate valve
02BU150009	N. 9. Body for BURU-150 gate valve
02LA125009	N. 9. Body for LAU-125 gate valve
02LA150009	N. 9. Body for LAU-150 gate valve
02LA200009	N. 9. Body for LAU-200 gate valve
02BU150010	N.10. Rivet 12x24 for BURU-125/150
02BU150011	N.11. Rivet 12x30 for BURU-125/150
02BU150012	N.12. Rivet 12x36 for BURU-125/150
02BU150013	N.13. Handle for BURU-125/150
02BU150014	N.14. Long hook BURU-125/150
02BU150015	N.15. Short hook for BURU-125/150
02BU125016	N.16. O-Ring for BURU-125
02BU150016	N.16. O-Ring for BURU-150
02LA125017	N.17. Flange gasket for 125 gate valves
02LA150017	N.17. Flange O-Ring for 150 gate valves
02LA200017	N.17. Flange O-Ring for 200 gate valves
03HI200001	N. 1. Hydraulic cylinder piston
03HI125002	N. 2. Body for 125 hydraulic cylinder
03HI150002	N. 2. Body for 150 hydraulic cylinder
03HI200002	N. 2. Body for 200 hydraulic cylinder
03HI200004	N. 4. O-Ring AN-32 for hydraulic cylinder
03HI200005	N. 5. O-Ring AN-33 for hydraulic cylinder
03HI200006	N. 6. M-6 Set screw for hydraulic cylinder
03HI200007	N. 7. M-6x35 screw for hydraulic cylinder
03HI200008	N. 8. T Junction for hydraulic cylinder
03HI200009	N. 9. Spring 12x8x24 for hydraulic cylinder
03HI200010	N.10. Plug for hydraulic cylinder
03HI200011	N.11. Washer 1/4 for hydraulic cylinder

# BURU



# LAU

